

SVEN[®]

Portable Speaker System
with Bluetooth and FM-radio

USER MANUAL



PS-600

PS-650

PS-655

Congratulations on your purchase of the SVEN speaker system!**COPYRIGHT**

© 2021. SVEN PTE. LTD. Version 1.0 (30.05.2021).

This Manual and information contained in it are copyrighted. All rights reserved.

TRADEMARKS

All trademarks are the property of their legal holders.

NOTICE OF RESPONSIBILITY RESTRICTION

Despite the exerted efforts to make this Manual more exact, some discrepancies may occur. The information in this Manual is given on «as is» terms. The author and the publisher do not bear any liability to a person or an organization for loss or damage which has arisen from the information contained in this Manual.

CONTENTS

ENG	2
RUS	8
UKR	14

BUYER RECOMMENDATIONS

- Unpack the device carefully. Make sure there are no accessories left in the box. Check up the device for damage; if the product was damaged during transportation, address the firm which carried out the delivery; if the product functions incorrectly, address the dealer at once.
- Check up the package contents and availability of the warranty card. Make sure the warranty card has a shop stamp, a legible signature or the seller's stamp and purchase date, and the goods number corresponds to that in the warranty card. Remember: in case of warranty card loss or discrepancy of numbers you forfeit the right for warranty repairs.
- Before installing and using the speaker system, read this Manual carefully and keep it for future reference.
- Shipping and transportation equipment is permitted only in the original container.
- Does not require special conditions for realization.
- Dispose of in accordance with regulations for the disposal of household and computer equipment.

APPLICATION

SVEN PS-600, PS-650, PS-655 portable speaker systems with Bluetooth and FM-radio are designed for operation with PC, notebooks and other mobile devices by means of data transfer via Bluetooth protocol. It can be also used in internet telephony, during video conferences, in multimedia applications, in interactive games, for speech recognition and foreign language teaching. Microphone input with echo function, FM-tuner and the player with USB-flash and micro SD-cards are included.

PACKAGE CONTENTS

- Speaker system — 1 pc
- 3.5 mm mini-jack to 3.5 mm mini-jack signal cable — 1 pc
- USB to Type-C power cable — 1 pc
- Remote control (RC) - 1 pc
- RC batteries (AAA type) - 2 pcs*
- User Manual — 1 pc
- Warranty card — 1 pc

SPECIAL FEATURES

- Bluetooth wireless signal transmission
- Effective multi-colored lighting
- Wireless connection of two speakers to one source**
- Wired/wireless audio signal transmission
- Built-in audio files player from USB-flash and microSD card storage devices
- Built-in equalizer
- Microphone input with echo function
- Built-in FM tuner
- LED display
- Remote control (only in PS-655 model)

Speaker system description (Fig. 1.)

- ① MIC: 6.3 mm jack microphone jack
- ② AUX: 3.5 mm mini-jack for audio signal connecting (phone, MP3 player, etc.)
- ③ TF CARD: micro SD card slot
- ④ Display
- ⑤ USB: USB-flash card slot
- ⑥ ON/OFF: POWER button
- ⑦ DC 5V: micro USB jack for charger connecting, the USB port of laptop/PC
- ⑧ Indicator
- ⑨ 0-9: track number selection (in Player mode);
Station number/frequency selection (in Radio mode)
- ⑩ MODE: switching modes button: Bluetooth/Radio/Player/LINE IN (short press);
ON/OFF the service signals (long press)
- ⑪ LIGHT: switching backlight modes (short press);
Turn off the backlight (long press)
- ⑫ DEL/TWS: FM station deletion (long press in Radio mode);
Connecting an additional speaker (Bluetooth mode only)
- ⑬ EQ: EQ mode switch button (short press); Reset (long press)
- ⑭ FM+/▶▶: next track (short pressing in Player and Bluetooth mode);
Navigation on the track (long pressing in Player mode);
Next track/station (in Radio mode)
- ⑮ AUTO SCAN/▶▶: Play/Pause button (in Player and Bluetooth mode);
Start/Stop auto scan (long pressing in Radio mode);
Mute (short pressing in Radio mode)
- ⑯ FM-/◀◀: next track (short pressing in Player and Bluetooth mode);
Navigation on the track (long pressing in Player mode);
Next track/station (in Radio mode)
- ⑰ CH/↻: button for switching between stations or frequency (in Radio mode);
Save radio frequency (long pressing in Player mode (FR));
Disconnecting from the sound source (long pressing in Bluetooth mode);
Repeat mode selection button (in the Player mode):
ONE – repeats the current track;
RAND – play tracks in the random order;
ALL – plays all tracks in the sequential order
- ⑱ MIC VOL +/-: microphone volume control knob

* PS-655 only;

** Only for models with date of production from 04.2021.

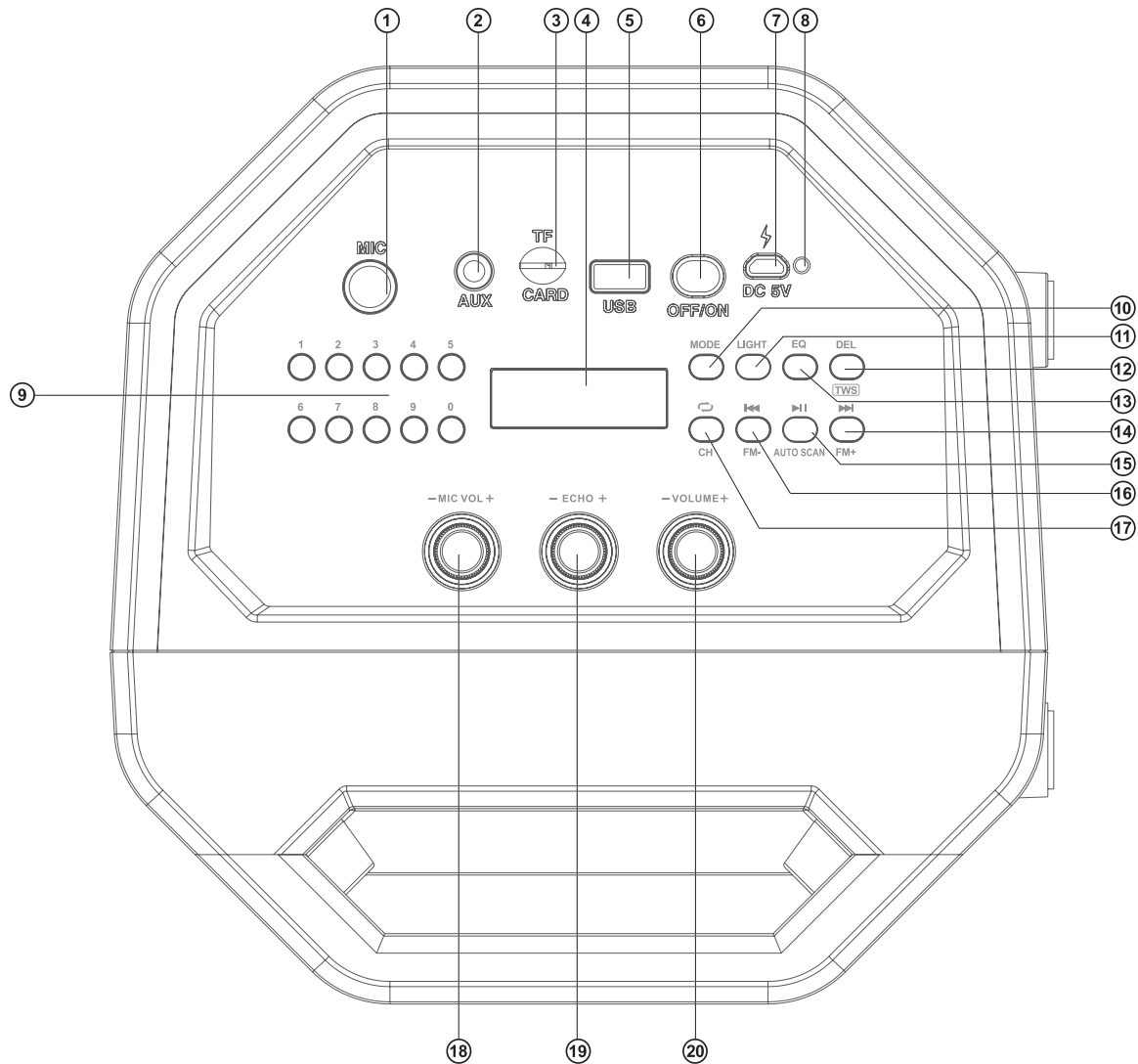


Fig. 1.

- ⑱ MIC VOL +/-: microphone volume control knob
- ⑲ ECHO +/-: microphone echo adjustment knob
- ⑳ VOLUME +/-: volume control knob

Remote control (PS-655 only)

- ① MODE: switching modes button: Bluetooth/Radio/Player/LINE IN (short pressing); ON/OFF the service signals (long pressing)
- ② LIGHT (MUTE): switching backlight modes (short pressing); Mute (long pressing)
- ③ REP: disconnect from the device (long pressing Bluetooth mode); repeat mode selection button (in Player mode) Save frequency in Radio (FR) mode)
- ④ EQ: EQ mode switch button
- ⑤ VOL-/+ : volume up/down

- ⑥ ◀, CH-: previous track (in Player and Bluetooth mode);
Rewind track in Player mode (long pressing);
Previous station (in Radio mode)
- ⑦ ▶, CH+: next track (in Player and Bluetooth mode);
Rewind track in Player mode (long pressing);
Next station (in Radio mode)
- ⑧ ▶||, AUTO SCAN: Play/Pause button (in Player and Bluetooth mode);
Start/Stop auto scan (long pressing in Radio mode);
Mute (short pressing in Radio and LINE IN mode)
- ⑨ FM-/+: frequency change (in Radio mode)
- ⑩ 0-9: numeric pad for entering track number (in Player mode) or number track/station in Radio mode

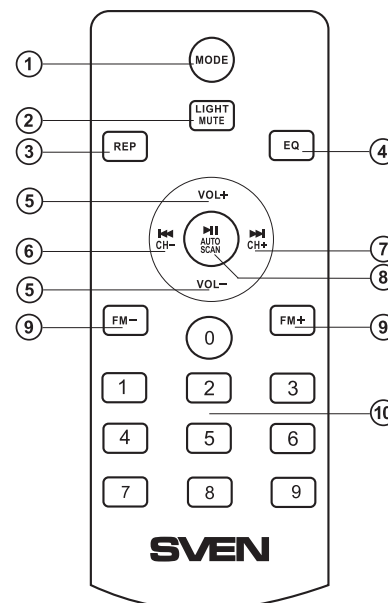


Fig. 2.

Attention! The built-in battery must be charged completely prior to the application.

Speaker system battery charging

- Connect speaker system to a USB port of PC or USB charger using USB type C to USB cable (included). During battery charging the indicator ⑧ is red. Indicator ⑧ goes out when the battery is charged.
- The battery is used in the speaker system as an integral part of the device, therefore do not try to extract or replace it, because this can result in the warranty cancellation or the device damage.

Bluetooth mode

- Wireless data transfer via the Bluetooth protocol enables to connect speaker system to compatible devices. Maximum radius of action of data transfer is 10 m. Such obstacles as walls or other electronic devices can interfere with the signal transfer.
- Turn on the speaker system Bluetooth mode – press button MODE ⑩ several times until display shows «bt» inscription.
- It is necessary to select the search mode of devices with Bluetooth on a signal source (telephone, notebook, smartphone, etc.). «SVEN PS-600/650/655» message will be displayed on the screen which is to be connected to*.
- When connection is successful, there will be a short beep and the indication of the search mode on speaker system is over**.

* You might have to enter «0000» code to connect some models of devices via Bluetooth.

** If the item has been already registered in the device list of a source, then the second search mode activation is not obligatory. Choose the item name «SVEN PS-600/650/655» and the «connect» command on the source.

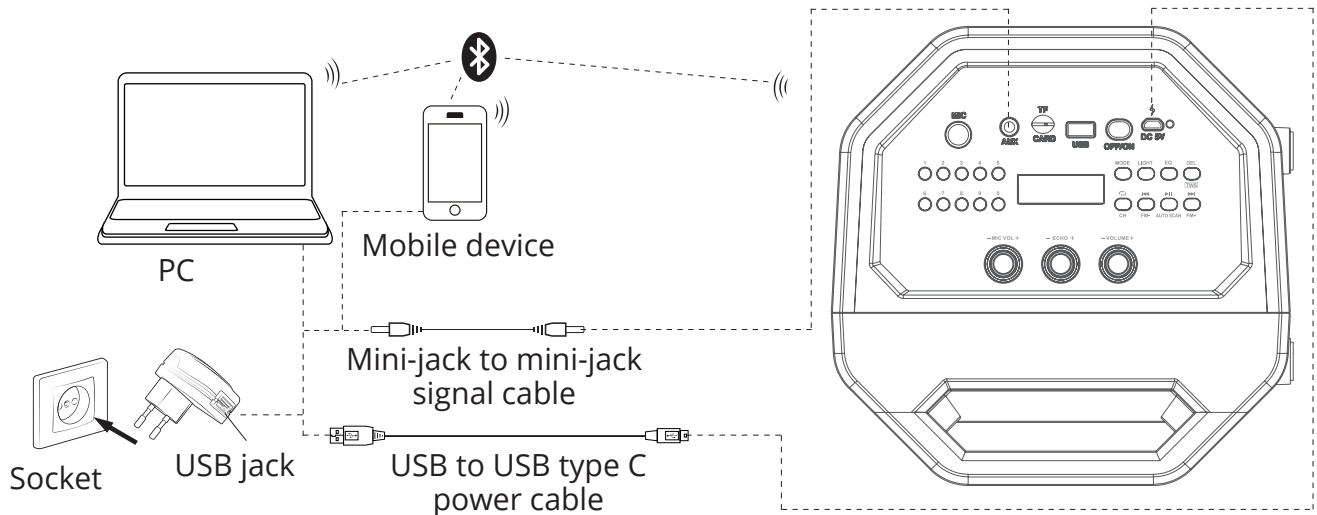


Fig. 3. Connection diagram

Radio mode

- To improve the reception quality of the radio signal, connect the 3.5 mm mini-jack cable (included) to the AUX input ② or USB cable to USB type C (included) to DC 5V ⑦ input.
- Turn on the speaker system – press button MODE ⑩ several times until the display shows the station frequency. Long-term pressing button ⑮ activates auto search mode. After scanning completion, the first scanned radio station will start to operate automatically. With buttons ⑯ and ⑭ select a desired radio station.

Player mode

Attention! The file system of a micro SD carrier is FAT32. Maximum volume is 32 GB. It is not recommended to use the micro SD Ultra Speed.

- The system will enter the Player mode automatically when a carrier (USB flash or SD card) is connected to corresponding ports. Use button ⑮ to switch between Play / Pause modes. You can control tracks by using buttons ⑯ (previous track) and ⑭ (next track).

Use in the wired mode

- Speaker system can be used as an external device for amplifying any audio source with a 3.5 mm output mini-jack. Connect a cable mini USB, plug 3.5 mini-jack to the audio input AUX ②. Turn the speakers to the LINE mode – press the MODE button ⑩ several times until «LINE» appears on the display.



Reset

- To reset the timbres and memorized radio stations: long press EQ ⑬ on display will appear «----».

Connect an additional speaker

Only for models with date of production from 4

For models PS-600/PS-650/PS-655 you can connect an additional speaker (Bluetooth mode only):

- Turn both speakers into Bluetooth mode;
- Connect the signal source to one of the speakers via Bluetooth (the second column should be in search mode);
- On both speakers, press and hold button TWS . On display  the inscription starts flashing TWS;
- If two speakers are successfully connected between themselves, the inscription TWS will glow constantly.

Technical Specifications

Parameter measurement unit	Value PS-600	Value PS-650 PS-655
Frequency response, Hz	45-22 000	45-22 000
Output power (RMS), W	50 (2 × 25)	50 (2 × 25)
Speaker diameter, mm	Ø 35 + Ø 110	Ø 35 + Ø 110
Battery capacity, mA*h	4 000 (2 pcs)	4 000 (2 pcs)/4 400 (2 pcs)
Power supply, V	USB/ 5V	USB/ 5V
Weight, g	3 800	3 850/3 900
Dimensions, mm	470 × 240 × 240	470 × 240 × 240

Notes:

- **Technical specifications given in this table are supplemental information and cannot give occasion to claims.**
- **Technical specifications and package contents are subject to change without notice due to the improvement of SVEN production.**

КОМПЛЕКТНОСТЬ

- Акустическая система — 1 шт.
- Сигнальный кабель 3,5 мм mini-jack к 3,5 мм mini-jack — 1 шт.
- Кабель питания USB к USB type C — 1 шт.
- Пульт дистанционного управления (ПДУ) — 1 шт.*
- Элементы питания типа AAA — 2 шт.*
- Руководство пользователя — 1 шт.
- Гарантийный талон — 1 шт.

ОСОБЕННОСТИ

- Беспроводная передача сигнала по Bluetooth
- Эффектная разноцветная подсветка
- Беспроводное соединение двух колонок к одному источнику**
- Проводная/беспроводная передача аудиосигнала
- Встроенный проигрыватель аудиофайлов с USB-flash и карт памяти micro SD
- Встроенный эквалайзер
- Микрофонный вход с функцией эхо
- Встроенное FM-радио
- LED дисплей
- Пульт дистанционного управления (только у модели PS-655)

Устройство AC (Рис. 1.)

- ① MIC: 6,3 мм разъем для подключения микрофона
- ② AUX: разъем 3,5 мм mini-jack для подключения аудиосигнала (телефон, MP3 плеер, т.п.)
- ③ TF CARD: разъем для подключения micro SD
- ④ Дисплей
- ⑤ USB: разъем для подключение USB flash
- ⑥ ON/OFF: кнопка включения/выключения AC
- ⑦ DC 5V: разъем USB type C для подключения AC к зарядному устройству, порту USB ноутбука/ПК
- ⑧ Индикатор
- ⑨ 0-9: выбор номера трека (в режиме Проигрывателя);
Выбор номера станции/частоты (в режиме FM-радио)
- ⑩ MODE: переключение режимов работы: Bluetooth/FM-радио/Проигрыватель/LINE IN (короткое нажатие);
Включение/выключение служебных сигналов (длительное нажатие)
- ⑪ LIGHT: переключения режимов подсветки (короткое нажатие);
Отключение подсветки (длительное нажатие)
- ⑫ DEL/TWS: удаление FM-станции (длительное нажатие в режиме Радио);
Подключение дополнительной AC (только в режиме Bluetooth)
- ⑬ EQ: кнопка включения режима эквалайзера (короткое нажатие);
Сброс настроек (длительное нажатие)
- ⑭ FM+/▶: переход на следующий трек (короткое нажатие в режиме Проигрывателя и Bluetooth);
Навигация по треку (длительное нажатие в режиме Проигрывателя);
Переход на следующую станцию/частоту (в режиме FM-радио)
- ⑮ AUTO SCAN/▶: кнопка Воспроизведение/Пауза (в режиме Проигрывателя и Bluetooth);
Автопоиск радиостанций (длительное нажатие в режиме FM-радио);
Выключение звука (короткое нажатие в режиме FM-радио и LINE IN)

* Только у модели PS-655;

** Только для моделей с датой производства с 04.2021.

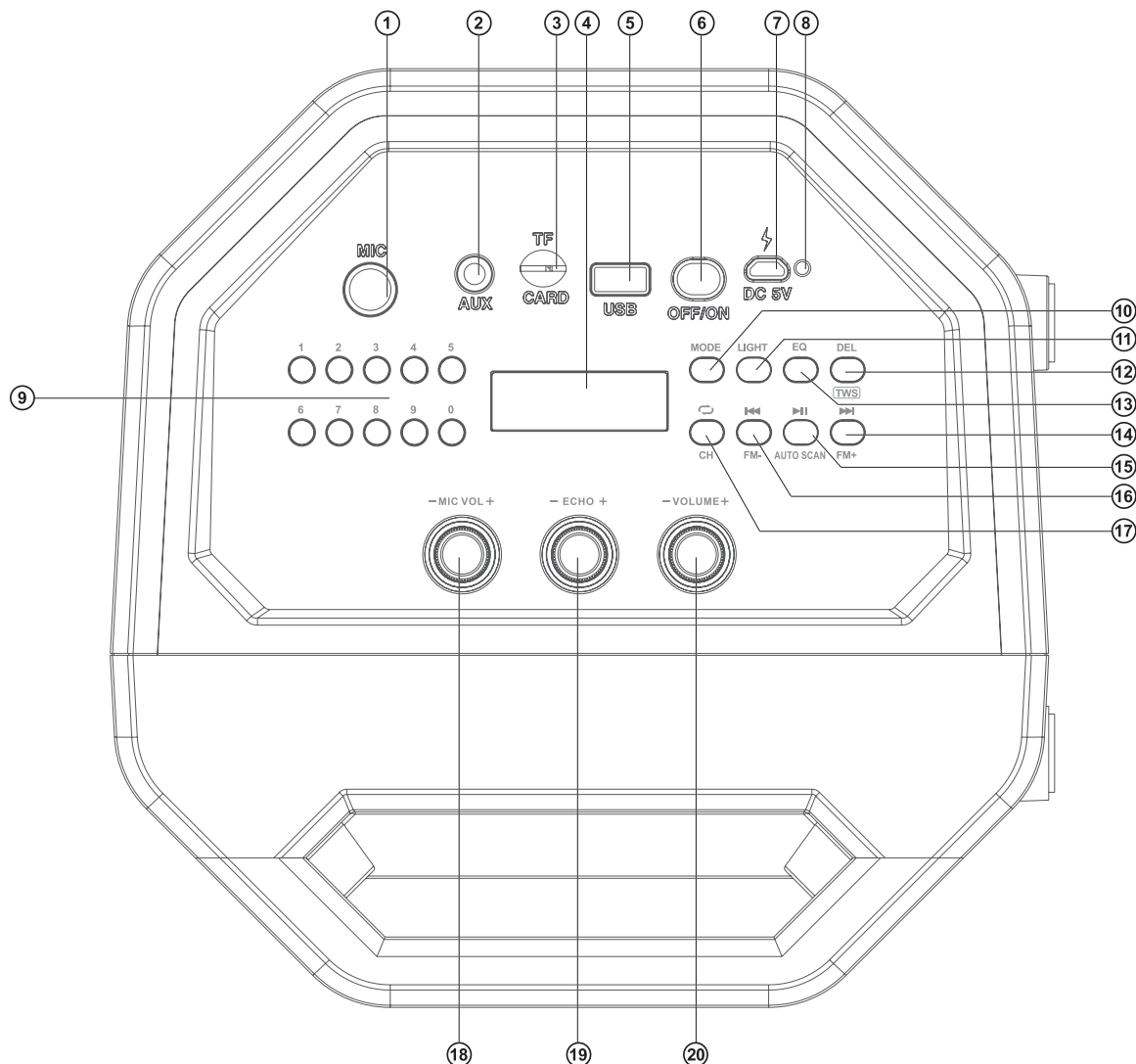


Рис.1.

⑬ FM-**⏮**: переход на предыдущий трек (короткое нажатие в режиме Проигрывателя и Bluetooth);

Навигация по треку (длительное нажатие в режиме Проигрывателя);

Переход на предыдущую станцию/частоту (в режиме FM-радио)

⑭ CH/**↻**: кнопка выбора режима переключения между станциями или частотой (в режиме FM-радио);

Сохранение частоты радио (длительное нажатие в режиме Радио (FR));

Отсоединение от источника сигнала (длительное нажатие в режиме Bluetooth);

Кнопка выбора режима повтора (в режиме Проигрывателя):

ONE — повтор текущего трека;

RAND — воспроизведение треков в случайном порядке;

ALL — воспроизведение всех треков в последовательном порядке

⑮ MIC VOL +/-: ручка регулировки уровня громкости микрофона

⑯ ECHO +/-: ручка регулировки уровня эха микрофона

⑰ VOLUME +/-: ручка регулировки уровня громкости AC

Пульт дистанционного управления (Только у модели PS-655)

① MODE: переключение режимов работы: Bluetooth/FM-радио/Проигрыватель/LINE IN (короткое нажатие); Включение/выключение служебных сигналов (длительное нажатие)

② LIGHT (MUTE): переключения режимов подсветки (короткое нажатие); Выключение звука (длительное нажатие)

③ REP: отсоединения от подключенного устройства (длительное нажатие в режиме Bluetooth); Кнопка выбора режима повтора (в режиме Проигрывателя); Сохранение частоты в режиме Радио (FR)

④ EQ: кнопка включения режима эквалайзера

⑤ VOL-/+: регулировка громкости

⑥ ◀, CH-: переход на предыдущий трек (в режиме Bluetooth и Проигрывателя);

Перемотка трека в режиме Проигрывателя (длительное нажатие);

Переход на предыдущую станцию (в режиме FM-радио)

⑦ ▶, CH+: переход на седующий трек (в режиме Bluetooth и Проигрывателя);

Перемотка трека в режиме Проигрывателя (длительное нажатие);

Переход на следующую станцию (в режиме FM-радио)

⑧ ■, AUTO SCAN: кнопка Воспроизведение/Пауза (в режиме Проигрывателя и Bluetooth);

Автопоиск радиостанций (длительное нажатие в режиме FM-радио);

Выключение звука (короткое нажатие в режиме FM-радио и LINE IN)

⑨ FM-/+: изменение частоты приёмника (в режиме FM-радио)

⑩ 0-9: цифровое поле для ввода номера трека (в режиме Проигрывателя)

или номера станции/частоты в режиме FM-радио

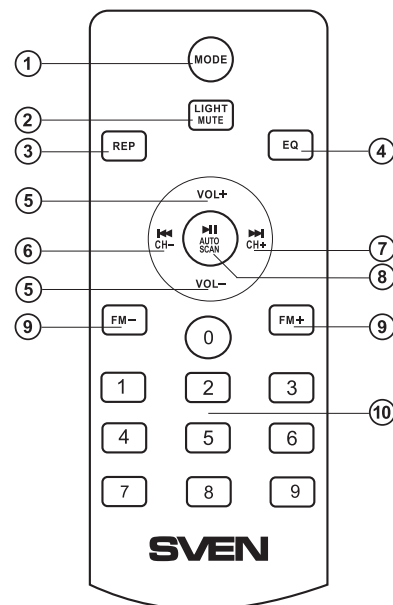


Рис.2.

ПОДКЛЮЧЕНИЕ И ЭКСПЛУАТАЦИЯ

Внимание! Перед началом эксплуатации необходимо полностью зарядить аккумулятор.

Зарядка аккумулятора AC

- Подсоедините AC к USB-порту ПК или USB-зарядному устройству с помощью кабеля USB type C к USB (из комплекта). При зарядке индикатор ⑧ горит красным цветом. Индикатор ⑨ гаснет, если аккумулятор заряжен.

- В AC используется аккумулятор в качестве интегральной части оборудования, поэтому не пытайтесь удалить его или заменить, так как это может привести к аннулированию гарантии или к повреждению самого устройства.

РЕЖИМЫ РАБОТЫ

Режим Bluetooth

- Беспроводная передача данных по протоколу Bluetooth позволяет подключить AC без проводов к совместимым устройствам. Максимальный радиус действия передачи данных составляет 10 м. Такие препятствия, как стены, а также другие электронные устройства могут мешать передаче сигнала.

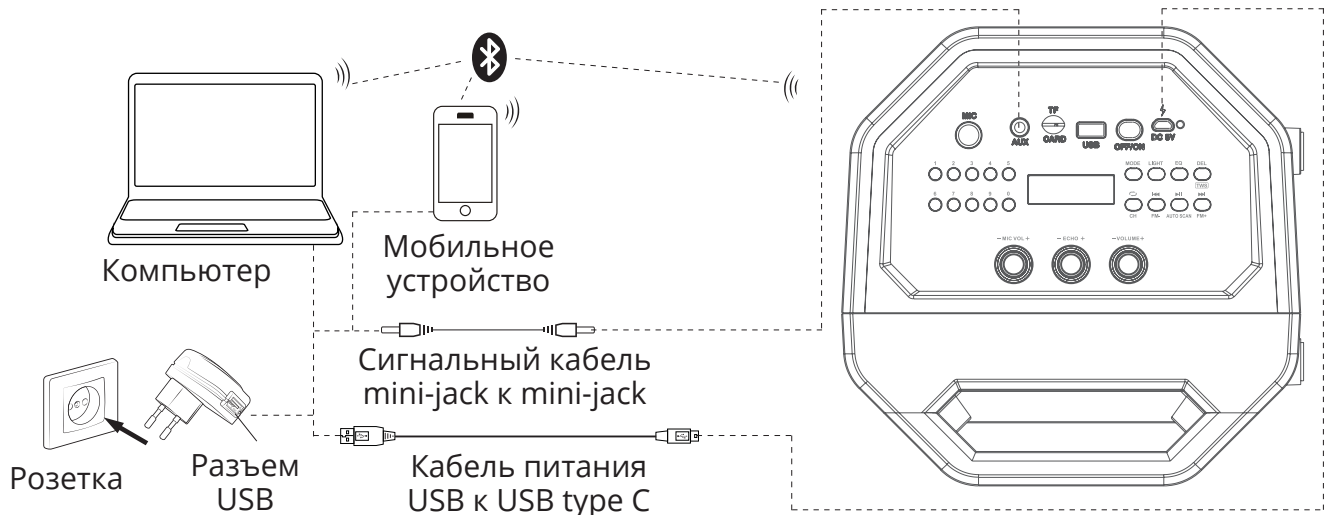


Рис. 3. Схема подключения

- Включите AC в режим Bluetooth — нажмите кнопку MODE ⑩ несколько раз, пока на дисплее не отобразится надпись «bt».
- На источнике сигнала (телефон, ноутбук, смартфон и пр.) необходимо выбрать режим поиска устройств Bluetooth. На экране отобразится наименование «SVEN PS-600/650/655», с которым необходимо установить соединение*.
- При удачном подключении в AC раздаётся короткий звуковой сигнал, индикация режима поиска прекращается**.

Режим Радио

- Для улучшения качества приема радиосигнала, подключите кабель 3,5 мм mini-jack (из комплекта) к входу AUX ② или кабель USB к USB type C (из комплекта) к входу DC 5V ⑦.
- Включите AC в режиме радио – нажмите кнопку MODE ⑩ несколько раз, пока на дисплее не отобразится частота радиостанции. Долговременное нажатие кнопки ⑮ активирует режим автопоиска. После завершения сканирования автоматически включится первая найденная радиостанция. Кнопками ⑯ и ⑭ выберите нужную радиостанцию.

Режим Проигрывателя

Внимание! Файловая система носителя micro SD – FAT32. Максимальный объем 32 Гб. Не рекомендуется использовать micro SD Ultra Speed.

- При установке USB-flash или micro SD-носителя в соответствующий слот при включенной AC, воспроизведение начнётся автоматически. С помощью кнопки ⑮ переключаются режимы Воспроизведение/Пауза. Кнопками ⑯ (предыдущий трек) и ⑭ (следующий трек) можно управлять треками.

* Для соединения с некоторыми моделями устройств по Bluetooth, возможно, потребуются ввести код «0000».

** Если изделие уже авторизовано в списке устройств источника, то повторная активация режима поиска необязательна. Выберите имя изделия «SVEN PS-600/650/655» и команду «подключиться» на источнике сигнала.

Использование в проводном режиме

• АС может использоваться как внешнее усилительное устройство для любых источников аудиосигнала с выходом 3,5 мм mini-jack. Подключите кабель 3,5 mini-jack к аудиовходу AUX ②. Включите АС в режим LINE – нажмите кнопку MODE ⑩ несколько раз, пока на дисплее не отобразится надпись «LINE».

Сброс настроек

• Для сброса настроек тембров и запомненных радио станций: нажмите и удерживайте кнопку EQ ⑬ пока на дисплее не отобразится «----».

Подключение дополнительной АС

(только для моделей с датой производства с 04.2021)

К моделям PS-600/PS-650/PS-655 можно подключить дополнительную АС (только в режиме Bluetooth):

- Включите обе АС в режим Bluetooth;
- Подключите источник сигнала к одной из АС по Bluetooth (вторая колонка должна находиться в режиме поиска);
- На обеих АС нажмите и удерживайте кнопку TWS ⑫. На дисплее ④ начнет мигать надпись TWS;
- При удачном подключении двух АС между собой, надпись TWS будет светиться постоянно.

ТЕХНИЧЕСКИЕ ХАРАКТЕРИСТИКИ

Характеристики и единицы измерения	Значение PS-600	Значение PS-650/PS-655
Частотный диапазон, Гц	45-22 000	45-22 000
Выходная мощность (RMS), Вт	50 (2 × 25)	50 (2 × 25)
Диаметр динамика, мм	Ø 35 + Ø 110	Ø 35 + Ø 110
Ёмкость аккумулятора, мА*ч	4 000 (2 шт.)	4 000 (2 шт.)/4 400 (2 шт.)
Питание, В	USB/ ≡ 5V	USB/ ≡ 5V
Вес, г	3 800	3 850/3 900
Размеры, мм	470 × 240 × 240	470 × 240 × 240

Примечания:

- Приведенные технические характеристики справочные и не могут служить основанием для претензий.
- Продукция ТМ SVEN постоянно совершенствуется. По этой причине технические характеристики и комплектность могут быть изменены без предварительного уведомления.

КОМПЛЕКТНІСТЬ

- Акустична система — 1 шт.
- Сигнальний кабель 3,5 мм mini-jack к 3,5 мм mini-jack – 1 шт.
- Кабель живлення USB до Type-C — 1 шт.
- Пульт дистанційного управління (ПДУ) – 1 шт*.
- Елементи живлення типу ААА — 2 шт.*
- РКерівництво користувача — 1 шт.
- Гарантійний талон — 1 шт.

ОСОБЛИВОСТІ

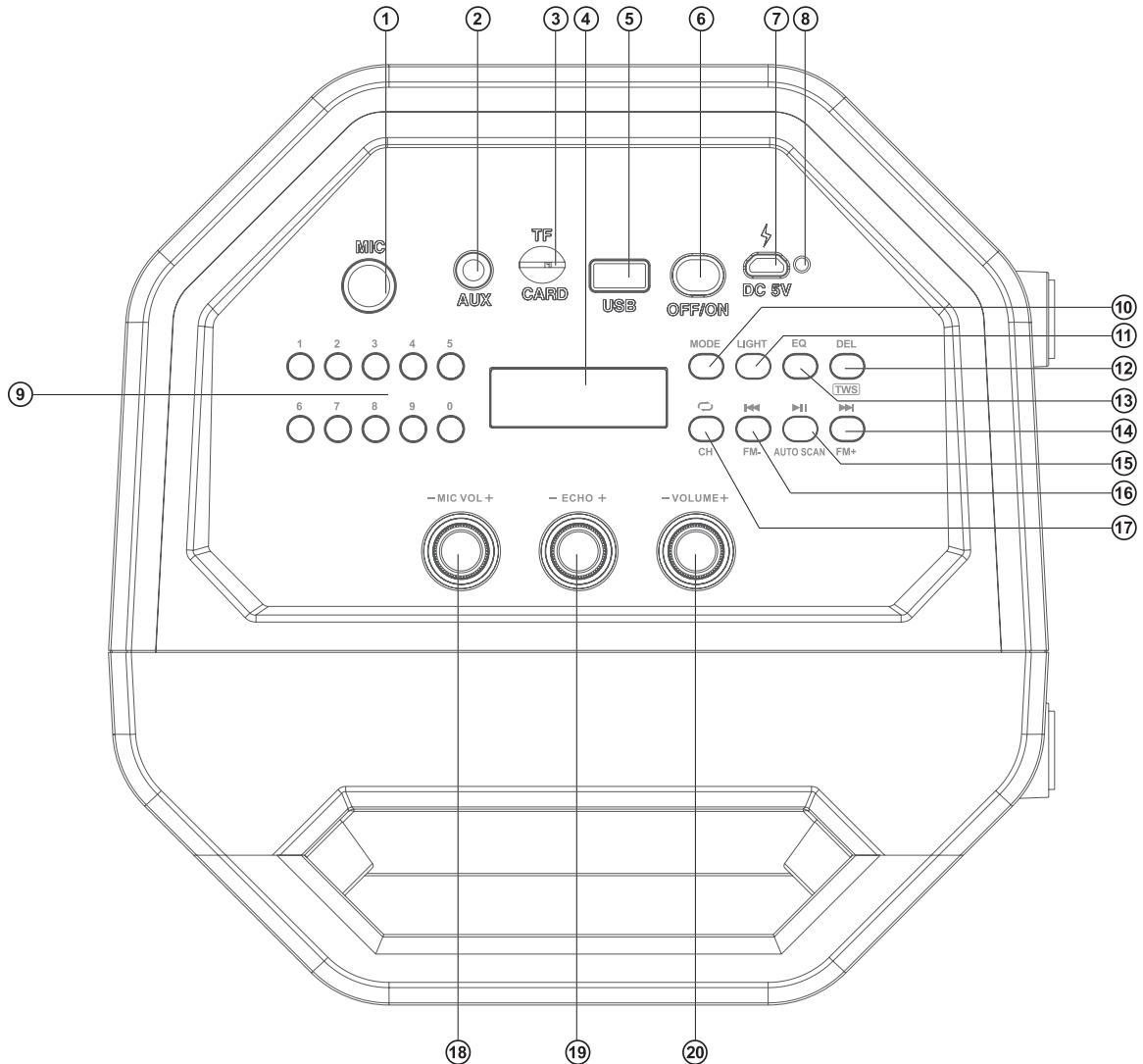
- Безпроводна передача сигналу через Bluetooth
- Ефектне різнокольорове підсвічування
- Безпроводний зв'язок двох колонок до одного джерела**
- Провідна / безпроводна передача аудіосигналу
- Вмонтований програвач аудіофайлів з USB-flash і карток пам'яті micro SD
- Вмонтований еквалайзер
- Мікрофонний вхід з функцією echo
- Вмонтоване FM-радіо
- LED дисплей
- Пульт дистанційного управління (тільки у моделі PS-655)

Конструкція АС (Мал. 1.)

- ① MIC: 6,3 мм роз'єм для підключення мікрофона
- ② AUX: роз'єм 3,5 мм mini-jack для підключення аудіосигналу (телефон, MP3 плеєр, тощо)
- ③ TF CARD: роз'єм для підключення micro SD
- ④ Дисплей
- ⑤ USB: роз'єм для підключення USB-flash
- ⑥ ON/OFF: кнопка вимикання/вмикання АС
- ⑦ DC 5V: роз'єм USB type C для підключення АС до зарядного пристрою, порту USB ноутбука/ПК
- ⑧ Індикатор
- ⑨ 0-9: вибір номеру трека (у режимі Програвач);
Вибір номеру станції/частоти (у режимі FM-радіо)
- ⑩ MODE: перемикач режимів роботи: Bluetooth/FM-радіо/Програвач/LINE IN (короткочасне натиснення);
Вмикання/вимикання службових сигналів (тривале натискання)
- ⑪ LIGHT: перемикач режимів підсвітки (короткочасне натиснення);
Відключення підсвітки (тривале натискання)
- ⑫ DEL/TWS: видалення FM-станції (тривале натискання в режимі Радіо);
Підключення додаткової АС (лише у режимі Bluetooth)
- ⑬ EQ: кнопка вмикання режиму еквалайзера (короткочасне натиснення);
Скидання налаштувань (тривале натискання)
- ⑭ FM+/▶: перехід на наступний трек (короткочасне натиснення у режимі Програвач і Bluetooth);
Навігація по треку (тривале натиснення у режимі Програвач);
Перехід на наступну станцію/частоту (у режимі FM-радіо)
- ⑮ AUTO SCAN/▶: кнопка Відтворення/Пауза (у режимі Програвач і Bluetooth);
Автопошук радіостанцій (тривале натиснення у режимі FM-радіо);
Вимкнення звуку (короткочасне натиснення у режимі FM-радіо і LINE IN)

* Тільки у моделі PS-655;

** Тільки для моделей з датою виробництва з 04.2021.



Мал. 1.

⑬ FM-**⏮**: перехід на попередній трек (короткочасне натиснення у режимі Програвач і Bluetooth);

Навігація по треку (тривале натиснення у режимі Програвач);

Перехід на попередню станцію/частоту (у режимі FM-радіо)

⑭ CH/**↻**: кнопка вибору режиму перемикання між станціями або частотою (у режимі FM-радіо);

Збереження частоти радіо (тривале натискання в режимі Радіо (FR));

Від'єднання від джерела сигналу (тривале натискання в режимі Bluetooth);

Кнопка вибору режиму повтору (у режимі Програвач):

ONE – повтор поточного треку;

RAND – відтворення треків у випадковому порядку;

ALL – відтворення всіх треків у послідовному порядку

⑮ MIC VOL +/-: ручка регулювання рівня гучності мікрофона

⑯ ECHO +/-: ручка регулювання рівня ехо мікрофона

⑰ VOLUME +/-: ручка регулювання рівня гучності АС

Пульт дистанційного управління (Тільки у моделі PS-655)

① MODE: перемикання режимів роботи: Bluetooth/FM-радіо/ Програвач/LINE IN (короткочасне натиснення);
Вмикання/вимикання службових сигналів (тривале натиснення)

② LIGHT (MUTE): перемикання режимів підсвітки (короткочасне натиснення);
Вимикання звуку (тривале натискання)

③ REP: від'єднання від пристрою (тривале натиснення у режимі Bluetooth);
кнопка вибору режиму повтору (у режимі Програвач)

Збереження частоти в режимі Радіо (FR)

④ EQ: кнопка вмикання режиму еквайзера

⑤ VOL-/+: регулювання рівня гучності

⑥ ◀, CH-: перехід на попередній трек (у режимі Bluetooth і Програвач)

Перемотка треку в режимі Програвача (тривале натискання);

Перехід на попередню станцію (у режимі FM-радіо)

⑦ ▶, CH+: перехід на наступний трек (у режимі Bluetooth і Програвач);

Перемотка треку в режимі Програвача (тривале натискання);

Перехід на наступну станцію (у режимі FM-радіо)

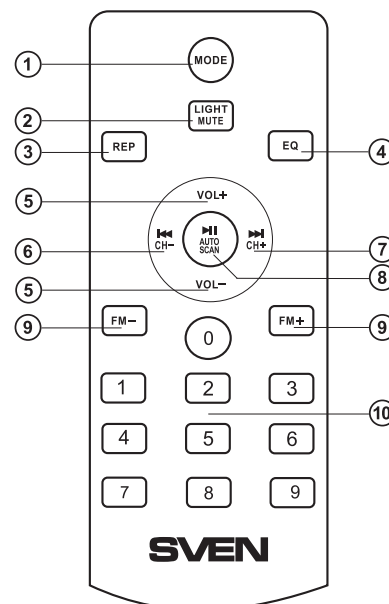
⑧ ▶, AUTO SCAN: кнопка Відтворення/Пауза (у режимі Програвач і Bluetooth);

Автопошук радіостанцій (тривале натиснення у режимі FM-радіо);

Вимкнення звуку (короткочасне натиснення у режимі FM-радіо і LINE IN)

⑨ FM-/+: зміна частоти приймача (у режимі FM-радіо)

⑩ 0-9: цифрове поле для введення номера треку (у режимі Програвач) або номера станції/частоти в режимі FM-радіо



Мал. 2.

ПІДКЛЮЧЕННЯ ТА ЕКСПЛУАТАЦІЯ

Увага! Перед початком експлуатації необхідно повністю зарядити акумулятор.

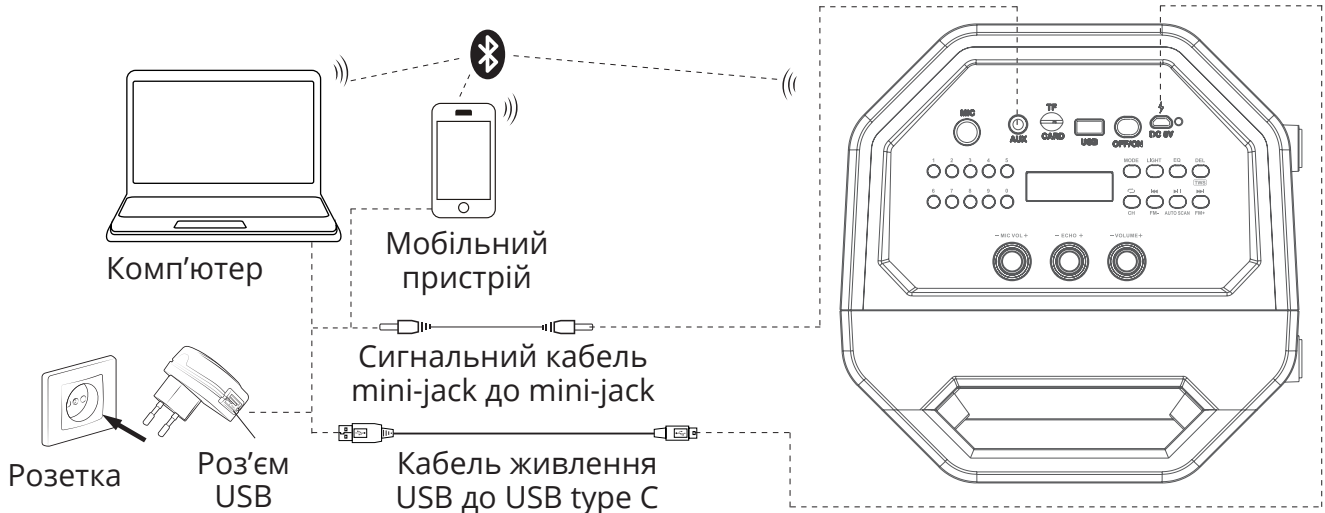
Заряджання акумулятора АС

- Під'єднайте АС до USB-порту ПК або USB-зарядного пристрою за допомогою кабелю USB type C до USB (з комплекту). Під час заряджання індикатор ⑧ горітиме червоним. Індикатор ⑧ гасне, якщо акумулятор заряджено.
- У АС використовується батарея як інтегральна частина устаткування, тому не намагайтеся видалити або замінити її, оскільки це може спричинити анулювання гарантії або пошкодження пристрою.

РЕЖИМИ РОБОТИ

Режим Bluetooth

- Безпроводна передача даних за протоколом Bluetooth дає змогу підключити АС без кабелю до сумісних пристроїв. Максимальний радіус дії передачі даних становить 10 м. Такі перешкоди, як стіни, а також інші електронні пристрої можуть завадити передачі сигналу.
- Увімкніть АС в режимі Bluetooth – натисніть кнопку MODE ⑩ кілька разів, поки на дисплеї не з'явиться напис «bt».



Мал. 3. Схема підключення

- Якщо виріб вже прописано в списку пристроїв джерела звуку, то повторна активація режиму пошуку не обов'язкова. Виберіть лише ім'я виробу «SVEN PS-600/650/655», з яким потрібно встановити з'єднання*.
- Якщо підключення вдале, в АС лунає короткий звуковий сигнал, індикація режиму пошуку припиняється**.

Режим Радіо

- Для поліпшення якості прийому радіосигналу, підключіть кабель 3,5 мм mini-jack (з комплекту) до входу AUX ② або кабель USB до USB type C (з комплекту) до входу DC 5V ⑦.
- Увімкніть АС в режимі радіо – натисніть кнопку MODE ⑩ декілька разів, доки на дисплеї не з'явиться частота радіостанції. Довготривале натиснення кнопки ⑮ аакти вує режим автопошуку. Після завершення сканування автоматично увімкнеться перша знайдена радіостанція. Кнопками ⑯ і ⑭ виберіть потрібну радіостанцію.

Режим Програвача

Увага! Файлова система носія micro SD — FAT32. Максимальний обсяг 32 Гб. Не рекомендується використовувати micro SD Ultra Speed.

- При встановленні USB-flash або micro SD-носія у відповідний слот при увімкненні АС, відтворення почнеться автоматично. За допомогою кнопки ⑮ перемикаються режими Відтворення/Пауза. Кнопками ⑯ (попередній трек) і ⑭ (наступний трек) можна управляти треками.

* Для з'єднання з деякими моделями пристроїв через Bluetooth, можливо, треба буде ввести код «0000».

** Якщо виріб вже прописано в списку пристроїв джерела звуку, то повторна активація режиму пошуку не обов'язкова. Виберіть лише ім'я виробу «SVEN PS-600/650/655» і команду «підключитися» на джерелі звуку.

Використання в провідному режимі

- АС може використовуватися як зовнішній підсилювальний пристрій для будь-яких джерел аудіосигналу з виходом 3,5 мм mini-jack. Під'єднайте кабель 3,5 мм mini-jack до аудіовходу AUX ②. Увімкніть АС у режимі LINE – натисніть кнопку MODE ⑩ кілька разів, доки не відобразиться напис «LINE».

Скидання налаштувань

- Для скидання налаштувань тембрів і радіо станцій з пам'яті: довготривало натисніть кнопку EQ ⑬ поки на дисплеї відобразиться напис «----».

Підключення додаткової АС

(тільки для моделей з датою виробництва з 04.2021)

До моделей PS-600/PS-650/PS-655 можна підключити додаткову АС (тільки в режимі Bluetooth):

- Увімкніть обидві АС в режим Bluetooth;
- Підключіть джерело сигналу до однієї з АС по Bluetooth (друга колонка повинна знаходитися в режимі пошуку);
- На обох АС натисніть і утримуйте кнопку TWS ⑫. На дисплеї ④ почне блимати напис TWS;
- При вдалому підключенні двох АС між собою, напис TWS світитиметься постійно.

ТЕХНІЧНІ ХАРАКТЕРИСТИКИ

Характеристики та одиниці вимірювання	Значення PS-600	Значення PS-650/PS-655
Частотний діапазон, Гц	45–22 000	45–22 000
Вихідна потужність (RMS), Вт	50 (2 × 25)	50 (2 × 25)
Діаметр динаміка, мм	Ø 35 + Ø 110	Ø 35 + Ø 110
Ємність акумулятора, мА*год	4 000 (2 шт.)	4 000 (2 шт.)/4 400 (2 шт.)
Живлення, В	USB/ ≡ 5V	USB/ ≡ 5V
Вага, г	3 800	3 850/3 900
Розміри, мм	470 × 240 × 240	470 × 240 × 240

Примітки:

- Наведені в таблиці технічні характеристики є довідковими і не можуть бути підставою для претензій.
- Продукція ТМ SVEN постійно удосконалюється. З цієї причини технічні характеристики та комплектність можуть бути змінені без попереднього повідомлення.

Portable Speaker System with Bluetooth and FM-radio

SVEN®

Models PS-600 PS-650 PS-655

Importer: Tiralana OY, Office 102, Kotolahdentie 15, 48310 Kotka, Finland.

Модели: PS-600, PS-650, PS-655

Импортер в России: ООО «Регард», 105082, г. Москва, ул. Фридриха Энгельса, д.75, стр. 5. Уполномоченная организация в России: ООО «РТ-Ф», 105082, г. Москва, ул. Фридриха Энгельса, д. 56, стр. 1. Гарантийный срок: 12 мес. Срок службы: 2 года. Производитель: «СВЕН ПТЕ. Лимитед», 176 Джун Чиа Род, № 02-02, Сингапур, 427447. Произведено под контролем «Свен Скандинавия Лимитед», 48310, Финляндия, Котка, Котolahdentie, 15. Сделано в Китае.

Моделс: PS-600, PS-650, PS-655

Постачальник/імпортер в Україні: ТОВ «СВЕН Центр», 08400, Київська область, м. Переяслав-Хмельницький, вул. Героїв Дніпра, 31, телефон (044) 233-65-89/98. Призначення, споживчі властивості та відомості про безпеку товару дивіться у Керівництві з експлуатації. Гарантійний термін: 12 міс. Строк служби: 2 роки. Товар сертифікований/має гігієнічний висновок. Шкідливих речовин не містить. Зберігати в сухому місці.

Виробник: «СВЕН ПТЕ. Лимитед», 176 Джун Чиа Род, № 02-02, Сингапур, 427447. Виготовлено під контролем «Свен Скандинавія Лимитед», 48310, Фінляндія, Котка, Котolahdentie, 15. Зроблено в Китаї.

Manufacturer: SVEN PTE. LTD, 176 Joo Chiat Road, № 02-02, Singapore, 427447.

Produced under the control of Oy Sven Scandinavia Ltd. 15, Kotolahdentie, Kotka, Finland, 48310. Made in China.

Registered trademark
of SVEN
Scandinavia Ltd Finland

SVEN



PS-600

PS-650

PS-655